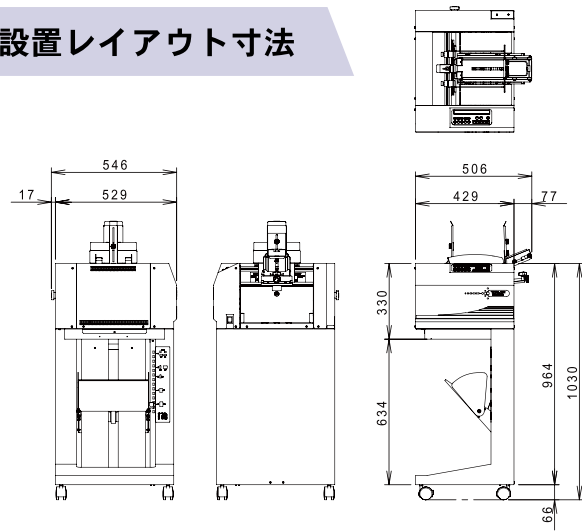


## 設置レイアウト寸法



## コンベア仕様 (オプション)

オプションでコンベア仕様への改造が可能です。  
作業効率化+乾きにくい用紙への印刷に最適です。



※コンベアの詳細仕様は写真から変更になる可能性があります。

## 機械スペック

名称	ダイレクトプリンター
型式	DA-7500
印字方式	リニアスケール インクジェット方式 (hp社製インク使用)
用紙積載方式	縦積み積載方式
用紙厚さ	最大厚 1mm ※厚紙仕様あり・別途ご相談下さい
用紙寸法	最小: 横 55mm × 縦 80mm 最大: 横 310mm × 縦 420mm
用紙排出方式	コンベア搬送方式
用紙寸法	幅: 最大400mm、最小50mm 長さ: 最大900mm、最小50mm 厚さ: 最大12mm
インターフェース	USB2.0 Hi Speed LAN (Ether Net (10/100Base) TCP/IPv4)
重送検知	厚さ: 最小0.1mm~最大1.0mm (サンプル校正後) 長さ: はがき横~角2縦

印刷速度	8,000枚/時 (はがき横送り、12pt×15文字 1パス) 6,640枚/時 (はがき縦送り、12pt×15文字 1パス) 3,700枚/時 (はがき横送り、12pt×15文字 3パス)
印刷解像度	300×200dpi、300×300dpi、600×300dpi、600×600dpi
ホッパー容量	はがき 約1,000枚
スタッカー容量	はがき 約1,000枚
寸法	430mm(W) × 542mm(D) × 1,020mm(H)
重量	50kg
消費電力	100W (印字時) / 33W (待機時) AC100V, 50/60Hz
プリンタードライバー	専用プリンタードライバー V3仕様 Windows XP、Vista、7、8、10 (32bit・64bit) 専用ポートモジュール tnportmon

※改良の為、製品の仕様スペックは予告なく変更することがあります

## 製品ラインナップ

作業量にあわせた製品ラインナップを  
ご準備しています。

特に縦方向給紙モデルはタナックだけの  
業界唯一のモデル設計です。



卓上 小型モデル  
**DA-1500**

標準 縦方向給紙モデル  
**DA-5500**

高速 縦方向給紙モデル  
**DA-7500**

固定8ヘッド 超高速モデル  
**SJ-20K II** +宛名検査装置

印刷速度 ▶ 約2,200枚/時 | 約5,700枚/時 | 約8,000枚/時 | 約20,000枚/時

※ハガキ横1パス印字時の速度

※本カタログの記載内容は、予告なしに変更することがありますので、あらかじめご了承ください。 No.TNCOSA20200106

製品スペック詳細・価格などのお問い合わせは最寄の下記販売店にご連絡下さい。

販売元 **TANAC**

**中国タナック株式会社**

〒733-0021 広島市西区上天満町10-40  
TEL. 082-233-0418 FAX. 082-295-2831  
URL <http://www.c-tanac.co.jp>

開発元 T N K 株式会社

お問い合わせ先

各製品の実機見学・動作検証デモは  
タナックショールームで実施可能です。 **無料で承ります!**

# ダイレクトプリンター DA-7500 高速縦型

TANAC - Direct Printer -

作業時間短縮・外注コストゼロへ!



ハガキ・封筒・紙媒体へ  
**宛名・ロットNo.を  
ダイレクト印刷**

最高印刷速度

約 **8,000枚/時**

※ハガキ横流し1パス印字時の最高速度



更に使いやすく  
VerUP 新機能  
**実装**

- ① 重送検知機能
- ② LAN対応



主にこんな業界に導入されています

- メーリング業
- 通販・ネット
- 小売チェーン店
- 協会・公共団体
- 官公庁
- 印刷業
- 旅行会社
- 娯楽施設
- 寺・神社
- 製造業

作業時間短縮・外注コストゼロへ!

**早く** SPEEDY  
**安く** LOW-COST  
**美しく** SHAPELY

# ハガキ・封筒・紙媒体へ 宛名・ロットNo.を ダイレクト印刷

- 宛名印刷の専用機導入で効率UP!
- アドヘア、アラビア糊付き封筒が印字可能!
- 冊子や化粧箱の名入れ、検査袋にバーコード印字も可能!



**高速印刷**  
約8,000枚/時  
※ハガキサイズ横向き・1パス印刷時

YouTubeで  
デモ動画チェック

インクジェットで  
美しい印字

他にもこんな用途で活用されています!

帯封の宛名	第三種封筒の宛名	チケットの連番	郵便割符の印刷
薬袋の連番バーコード	会員カード	現品票の品名	パッケージ
ラベルの製造番号	メール便のバーコード	紙箱への印字	片面白PP封筒

## 主な製品特長

### 高速宛名印刷

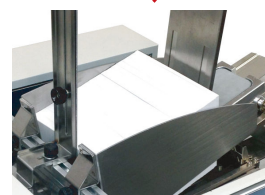
約8,000枚/時



1/2インチヘッドを採用。  
安定した給紙・排紙スピードで  
宛名印字業務を効率化。

### 作業効率を求めた 大量給紙ホッパー

ハガキ約1,000枚



追い積み可能で手間いらず。  
印刷が終わればアラームでお知らせ。

### 市販のWindowsソフトで フォント・レイアウト自在

Windows対応の筆まめ・Access等  
からそのまま宛名印字可能。  
現存の住所データを利用できます。

### カスタマ・QRなど 各種バーコード対応

郵便物用のカスタマバーコード  
(郵便料金5%割引)をはじめ、  
CODE39・NW7・JAN・QRなどにも対応。

<b>印刷方式</b> インクジェット 速乾性顔料 or 溶剤	<b>印刷速度</b> 8,000枚/時 ※ハガキ横1パス印字時の速度	<b>解像度</b> 300 or 600dpi	<b>用紙サイズ</b> ハガキ〜角2
---------------------------------------	---	-----------------------------	------------------------

DA-7500  
旧モデル

8,000/h  
7,100/h

**生産性12%UP**

旧モデルよりも更に12%の生産性アップ。  
より効果的にダイレクトプリント業務の効率化をお約束いたします。

## 更に使いやすく VerUP 新機能を実装!

### ① 重送検知機能



用紙の厚み+長さによる  
検知センサを搭載。より  
正確な印刷作業と業務効  
率化を実現しました。  
それぞれのセンサは併用  
しての運用が可能です。

#### センサ検出基準値

- (1) 厚さ: 最小0.1mm〜最大1.0mm
- (2) 長さ: はがき横〜角2縦

※DA-7500標準搭載、DA-5500は別途オプションになります。

### ② LAN対応

インターフェースにLANポートを  
標準搭載しました。  
USBかいずれかを選択可能です。



▲ 本体背面インターフェース部分

### 最高600x600dpiだから 高品質の宛名印字

速乾性の顔料インク採用。  
対光・耐水性に優れ、印字品位も  
大幅に向上しました。

### 挨拶状・移転案内など 毛筆書体の宛名に最適

筆まめなどのソフトからそのまま  
年賀・案内状の宛名印字ができます。  
はがき〜定型外の角2までOK。

### 反転印字ドライバで 封筒もスムーズに印刷

ジャムり易い封筒も開封口でない方  
から送れるのでスムーズに印刷可能。  
専用反転ドライバ標準装備。

### 大量印刷にも安心の インク残量検知機能

ドット換算により、インク残量を  
より正確に表示します。  
交換もカートリッジごとで楽々簡単。

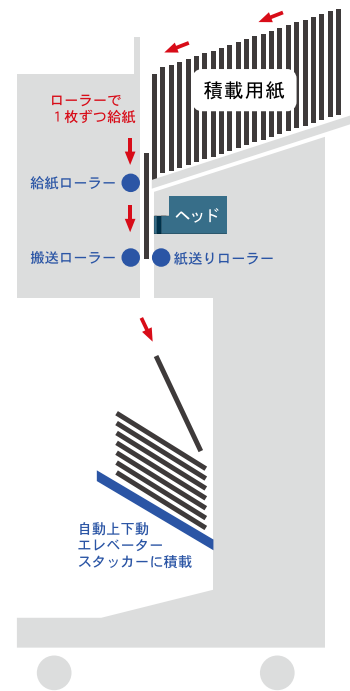
## 印刷方式

### シリアルヘッド 単色インクジェット方式

解像度の変更可能  
300x200dpi  
300x300dpi  
300x600dpi  
600x600dpi

可動式の単色シリアルヘッドインクジェット方式。  
業界唯一の安定した縦型給紙機構(追い積み可能)で  
宛名印字をはじめとした紙媒体へのオンデマンド印刷用途に最適です。

**POINT** 業界唯一の縦型設計で  
給紙の安定性を実現!!



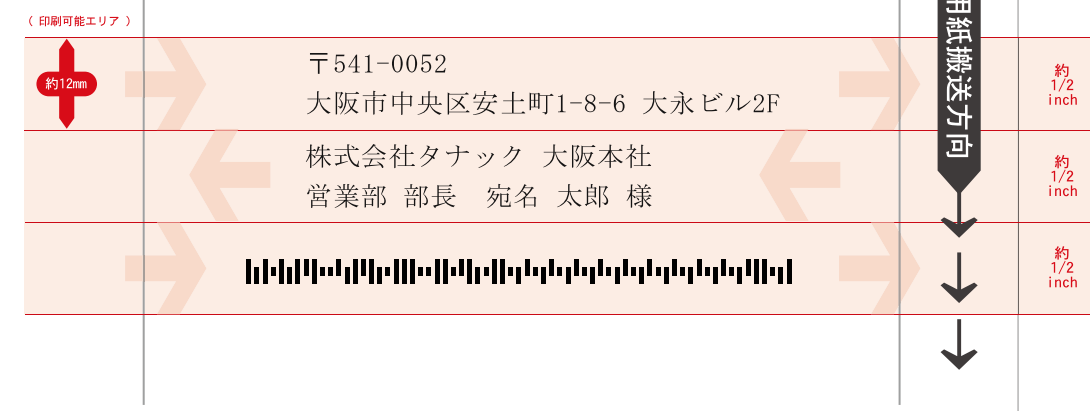
### 印刷ヘッド部分

印刷面からヘッド間の距離は、  
約0.8~1.0mmが印刷に最適な目安となります。  
印刷する用紙の部分によって厚み異なる場合や  
印刷媒体が波打っていたり凹凸がある場合は  
ヘッドに当たり汚れなどが発生しやすくなる為、  
印刷に適さない可能性があります。



**POINT** 印刷条件によって処理速度が変動します。

可動式のシリアルヘッド方式になるので、印刷範囲と給紙する用紙サイズ等の条件によって  
処理できる印刷枚数が変動します。品質評価も含めてデモなどで確かめ下さい。



## インクカートリッジ

有機則非該当  
メンテ・交換が  
楽々😊  
**2種類の  
インクで  
多様な用紙に対応!**



**POINT** 用紙材質によって印刷適正が変わります。

印刷用紙に応じて2種類のインクカートリッジを搭載可能。  
使い分けによって印刷業務の幅が格段に広がります。

上質・マッドなど紙系用紙には  
**速乾顔料**  
(Versatile BLACK C8842A)

汎用性の高い速乾顔料インクです。  
コストが安く一般的なハガキ封筒など  
バルブ紙媒体への印字に最適です。

コーティングやフィルム素材には  
**溶剤 (アルコール)**  
(Heatless Ink)

顔料インクでは印字がのりにくい  
グラビアコート・UVコート紙等  
の無孔質の用紙に印字が出来ます。

## ランニングコスト

インクジェット方式によるダイレクト  
印字ならではの低コスト。  
ラベル代・貼付作業の人工費が不要に  
なるので費用と時間を大幅削減できます。  
印刷代行でも高利益を期待できます。

宛名印字1枚あたり

約0.3円

※カスタマバーコード部分 = 約0.16円  
※印刷データの内容・解像度設定によってランニングコストは変動します。

原寸大サンプル MS明朝 10pt×4行+カスタマバーコード印字

〒541-0052  
大阪市中央区安土町 1-8-6 大永ビル2F  
株式会社タナック 大阪本社  
営業部 部長 宛名 太郎 様

